

*Instructions for work
Betriebsanleitung*

*List of spare parts
Ersatzteilliste*



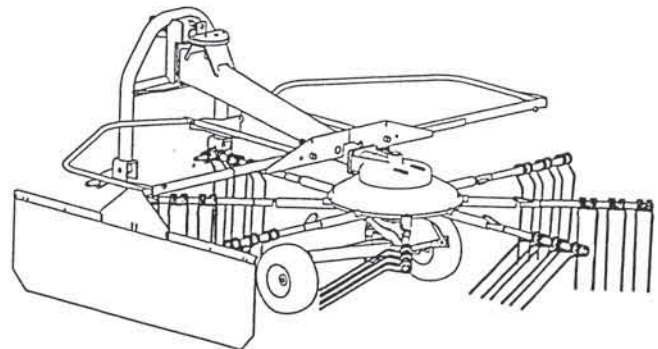
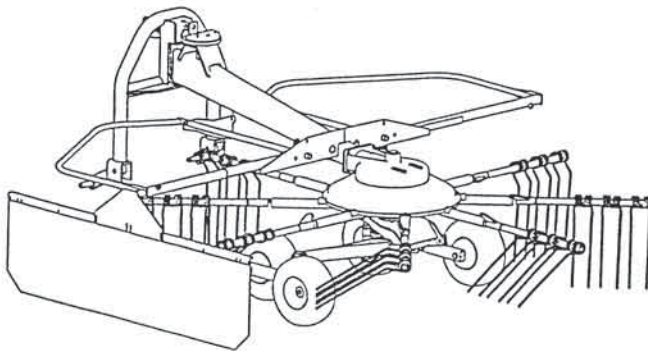
SIP

STAR

330, 330T, 350T

rotary windrower

kreiselschwader



Ab masch. Nr.:

From mach Nr.:

STAR 330 = 051

STAR 330T = 071

STAR 350T = 101

2001



SIP

STROJNA INDUSTRIJA d.d.
3311 Šempeter v Savinjski dolini
Slovenija

Tel: +386 (03) 7038 500

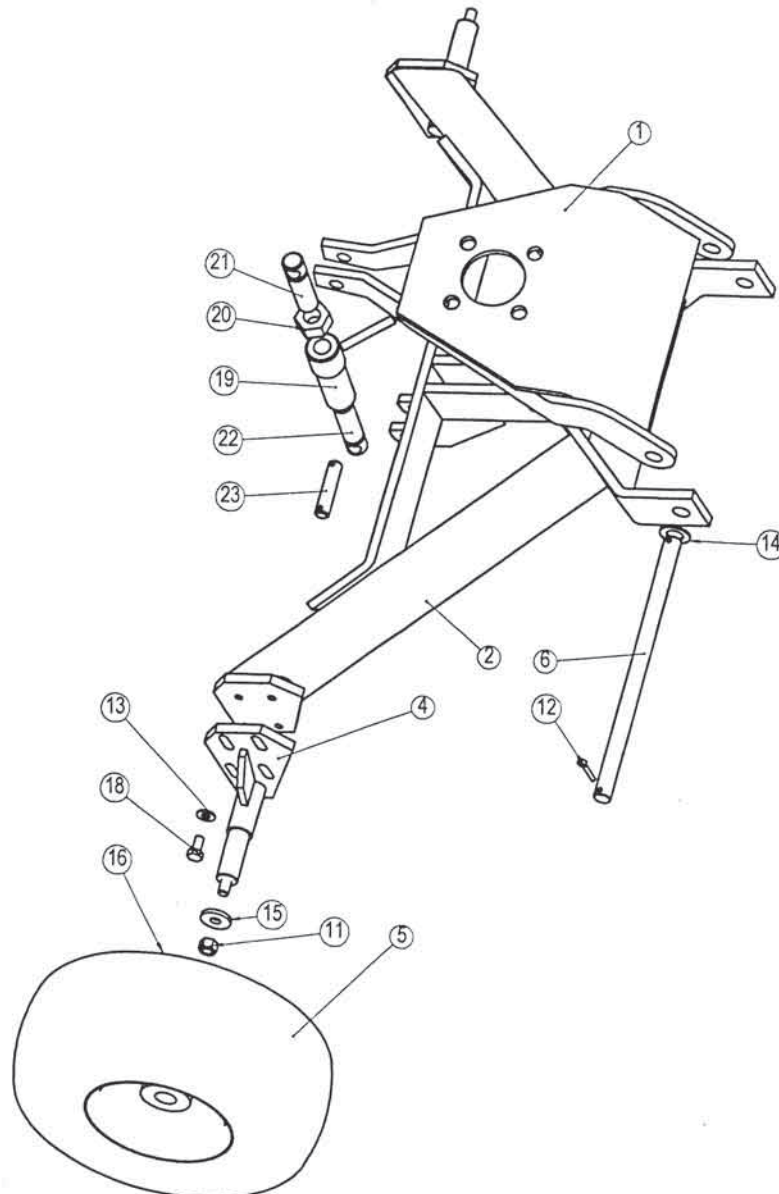
Fax: +386 (03) 7038 663

+386 (03) 7038 674

154684005

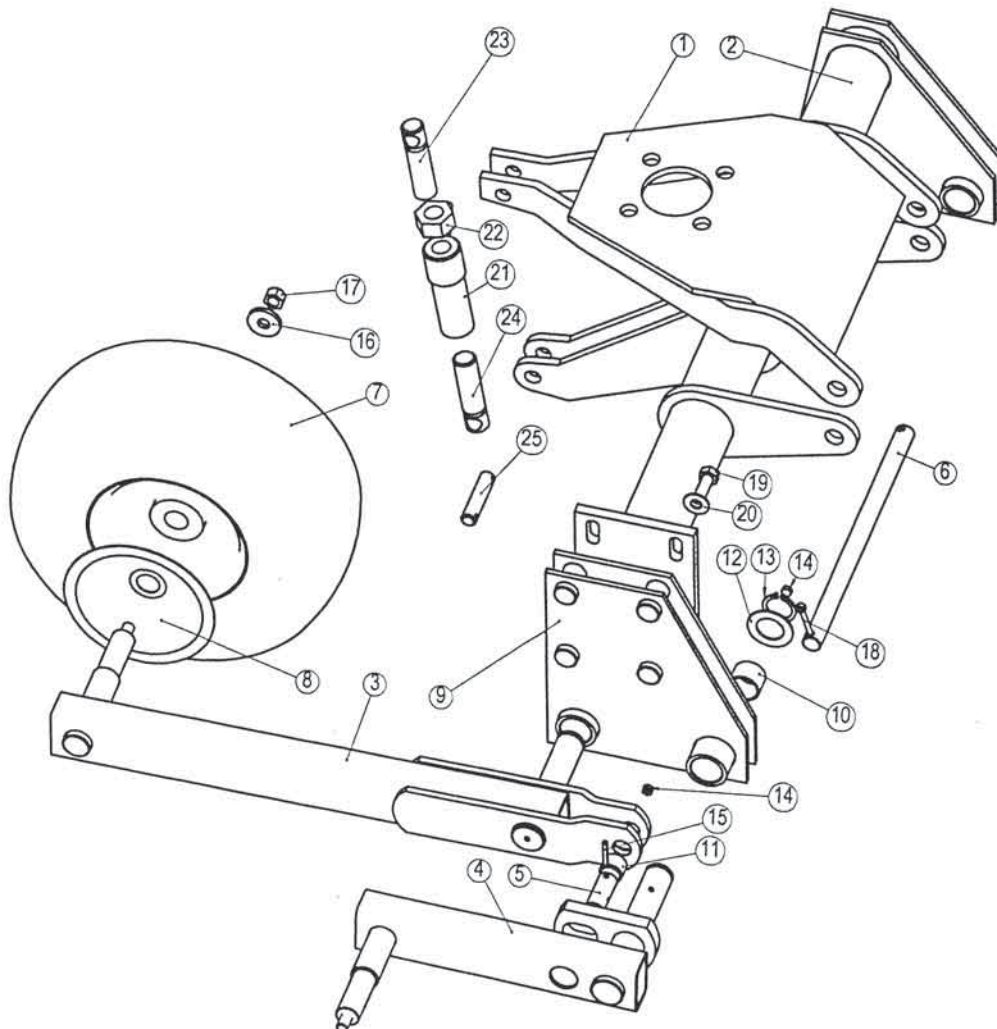
No.on the Figure Nummer auf dem Bild	Spare Part Number Ersatzteilnummer	Benennung	Description	Quantity Menge	
1	154684407	343.17.001.0	Verbindungsstück geschw.	Plate welded	1
2	154686600	343.17.053.0	Fahrwerk geschw.	Undercarriage	1
4	154686904	343.17.051.0	Konsole geschw.	Console welded	1
5	150405207	MEFRO 10261	Laufrad 15x6.00/6 – 4Ply L=64	Wheel 15x6.00/6 – 4Ply L=64	2
6	154032200	372.70.006.0	Lagerbolzen 4 – 20x352	Pin 4 – 20x352	1
10	150106806	M.B1.053	Schraube M10x20	Screw M10x20	1
11	150393602	DIN 980	Mutter VM 12	Nut VM 12	2
12	000240000	M.B2.300	Splint 5x32	Cotter pin 5x32	6
13	150426809	KRONE 909909-0	Scheibe SKM 10 (TN 090350)	Washer SKM 10 (TN 090350)	4
14	151233702	TN 01	Scheibe 20,5/36-2	Washer 20,5/36-2	2
15	150257304	M.B2.016	Scheibe 13	Washer 13	2
16	155472507		Radkappe D52 za kolo 6.00x15	Wheel cap D52 za kolo 6.00x15	2
18	000210300	M.B1.053	Schraube M10x25	Screw M10x25	3
19	153815812	372.20.014.1	Mutter geschw.	Nut welded	1
20	153816507	372.20.022.0	Mutter geschw.	Nut welded	1
21	153832615	343.70.006.1	Spindel M24 rechts	Spindle right thread M24	1
22	153832517	343.70.005.1	Spindel M24 links	Spindle left thread M24	1
23	152705709	343.04.025.0	Bolzen 5 – 16x72	Pin 5 – 16x72	2

Bild 5
Fig. 5



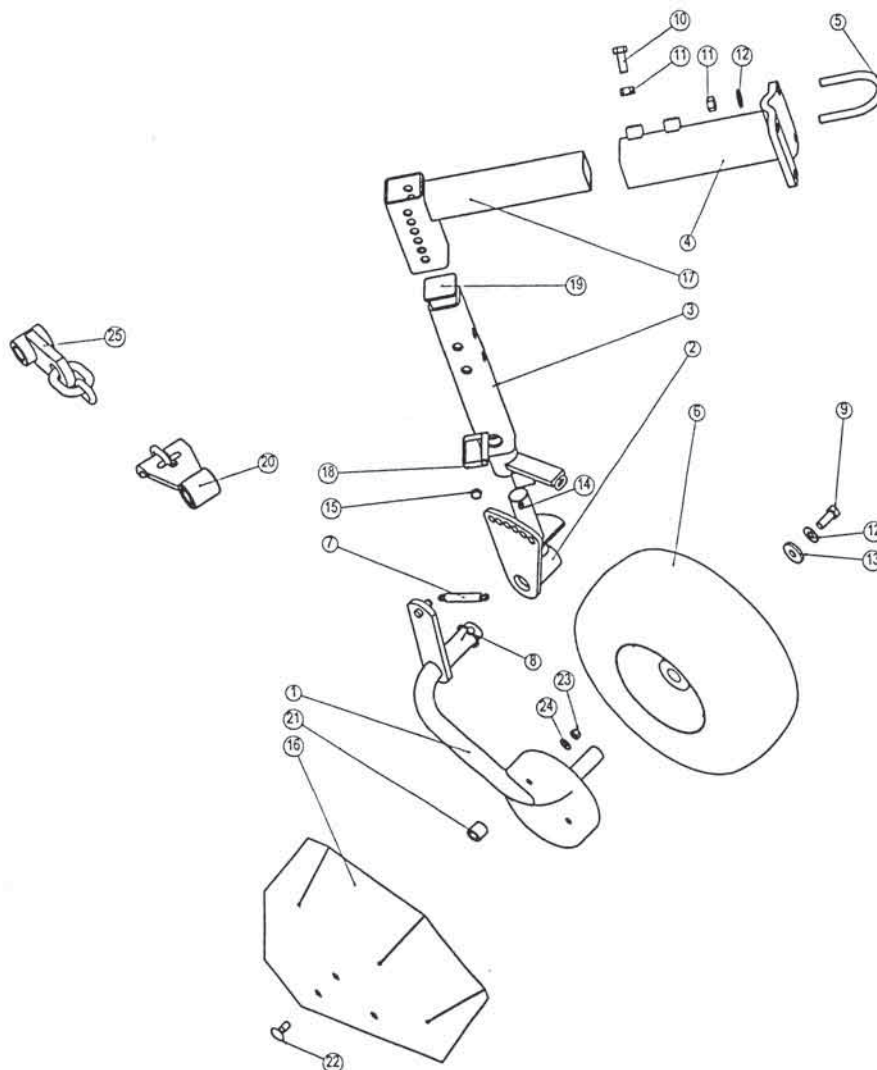
No. on the Figure Nummer auf dem Bild	Spare Part Number Ersatzteilnummer	Benennung	Description	Quantity Menge	
1	154684407	343.17.001.0	Verbindungsstück geschw.	Plate welded	1
2	154687609	343.17.205.0	Träger geschw.	Holder welded	1
3	154146105	381.72.007.0	Pendelarm innen geschw.	Oscilating arm inner welded	2
4	154146506	381.72.011.0	Pendelarm aussen geschw.	Oscilating arm outer welded	2
5	154146908	381.72.015.0	Bolzen 18-22x54	Pin 18-22x54	2
6	153663100	372.07.020.0	Lagerbolzen 4 – 20x340	Pin long 4 – 20x340	Zn 1
7	150405207	MEFRO 102261	Laufрад 15x6.00/6-4Ply	L=64 Wheel 15x6.00/6-4Ply	L=64 4
8	153667517	377.05.005.1	Radkappe	Zn Wheel cap	Zn 4
9	154600006	381.72.029.0	Konsole links geschw.	Console left welded	1
10	150387209	Büchse PAP 3025 P10	Sleeve PAP 3025 P10		8
11	159776806	Ring innen IR 20x25x20,5	Ring inner IR 20x25x20,5		2
12	151051701	TN 01	Scheibe 30,2/50-2	Zn Washer 30,2/50-2	Zn 8
13	150383506	DIN 471	Seegerring Z30x2	Circlip Z30x2	4
14	000246503	M.C.4.613	Nippel AM 6	Nipple AM 6	6
15	150084704	M.C.2.230	Spannstift 5x32	Zn Tension pin 5x32	Zn 2
16	150257304	M.B.2.016	Scheibe 13	Zn Washer 13	Zn 4
17	150393602	DIN 980	Mutter VM 12	8 Zn Nut VM 12	8 Zn 4
18	000240000	M.B.2.300	Splint 5x32	Zn Cotter pin 5x32	Zn 6
19	000248805	M.B.1.053	Schraube M12x35	8.8 Zn Screw M12x35	8.8 Zn 4
20	150426907	KRONE 909910-0	Scheibe SKM 12 (TN 090360)	Zn Washer SKM 12 (TN 090360)	Zn 4
21	153815812	372.20.014.1	Mutter geschw.	Zn Nut welded	Zn 1
22	153816507	372.20.022.0	Mutter geschw.	Zn Nut welded	Zn 1
23	153832615	343.70.006.1	Spindel M24 rechts	Spindle right thread M24	1
24	153832517	343.70.005.1	Spindel M24 links	Spindle left thread M24	1
25	152705709	343.04.025.0	Bolzen 5 – 16x72	Zn Pin 5 – 16x72	Zn 2

Bild 6
Fig. 6



No. on the Figure Nummer auf dem Bild	Spare Part Number Ersatzteilnummer	Description	Benennung	Quantity Menge	
1	154700005	374.72.100.0	Wheel axle welded	Radbügel geschw.	1
2	154027001	374.72.004.0	Bracket welded	Konsole geschw.	1
3	154027608	374.72.008.0	Holder welded	Halter geschw.	1
4	154028108	374.72.014.0	Tube welded	Rohr geschw.	1
5	154028304	374.72.020.0	Clamp	Rohrschelle	2
6	150405207	MEFRO 102261	Wheel cpl. 15x6.00-6	Laufрад zus. 15x6.00-6	1
7	151780406	150.09.120.0	Spring 2	Feder 2	2
8	150299803	DIN 11023	Linch pin 8x45	Klappstecker 8x45	1
9	150087202	M.B1.053	Screw M12x25	Schraube M12x25	1
10	159445004	M.B1.053	Screw M12x40	Schraube M12x40	2
11	150160300	M.B1.601	Nut M12	Mutter M12	6
12	000228603	M.B2.110	Washer B12	Scheibe B12	5
13	151006002	TN 01	Washer 13x35x3	Scheibe 13x35x3	1
14	000233401	M.C2.230	Tension pin 6x40	Spannstift 6x40	1
15	000246601	M.C4.613	Nipple AM8x1	Nippel AM8x1	1
16	154700103	374.72.103.0	Protection plate	Wickelschutz	1
17	154110401	374.72.021.0	Holder 2 welded	Halter 2 geschw.	1
18	150381508	GIRMAN	Linch pin KSB 65	Klappstecker KSB 65	1
19	150423303	260 Q 50505	Plastic cap GPN 260 Q	Kappe PVC GPN 260 Q	1
20	154544407	374.72.052.0	Chain sleeve	Büchse geschw.	1
21	154700407	374.72.107.0	Sleeve 4	Büchse 4	3
22	150319809	DIN 603	Screw M8x35	Schraube M8x35	3
23	150275302	DIN 980	Nut VM8	Mutter VM8	3
24	150426701	KRONE 909908-0	Washer M8	Schraube M8	3
25	154544107	374.72.049.0	Chainholder	Lasche mit Kette	1

Bild 7
Fig. 7



No. on the Figure Nummer auf dem Bild	Spare Part Number Ersatzteilnummer	Description	Benennung	Quantity Menge
1	154505002 374.72.032.0	Wheel axle welded	Radbügel geschw.	1
2	154028304 374.72.020.0	Clamp	Rohrschelle	2
3	151780406 150.09.120.0	Spring 2	Feder 2	2
4	150087202 M.B1.053	Screw M12x25	Schraube M12x25	1
5	150405207 MEFRO 102261	Wheel assembled 15x6.00-6	LaufRad zus. 15x6.00-6	1
6	154505404 374.72.026.0	Protection	Wickelschutz	1
7	159445004 M.B1.053	Screw M12x40	Schraube M12x40	2
8	150160300 M.B1.601	Nut M12	Mutter M12	6
9	150426907 KRONE 909910-0	Washer M12 TN 090 360	Scheibe M12 TN 090 360	5
10	151006002 TN 01	Washer 13x35x3	Scheibe 13x35x3	1
11	154027608 374.72.008.0	Holder welded	Halter geschw..	1
12	000233401 M.C.2.230	Tension pin 6X40	Spannstift 6x40	1
13	000246601 M.C.4.613	Nipple AM8X1	Nippel AM8x1	1
14	150381508 GIRMAN	Linch pin KSB 65	Klappstecker KSB 65	1
15	150423303 260 Q 50505	Plastic cap GPN 260Q	Kappe PVC GPN 260 Q	1
16	154505100 374.72.031.0	Holder 2 welded	Halter 2 geschw.	1
17	154505208 374.72.033.0	Sleeve 4	Büchse 4	2
18	154544407 374.72.052.0	Chain sleeve	Büchse geschw.	1
19	150426701 KRONE 909-908-0	Washer M8 TN 090 340	Scheibe M8 TN 090 340	3
20	154028108 374.72.014.0	Tube welded	Rohr geschw.	1
21	150275302 DIN 980	Nut VM8	Mutter VM8	3
22	150447706 DIN 603	Screw M8x55	Schraube M8x55	2
23	000257509 DIN 603	Screw M8x20	Schraube M8x20	1
24	154544107 374.72.049.0	Chainholder	Lasche mit Kette	1

Bild 8
Fig. 8

